

掲載日：平成27年3月17日

多機能ミル

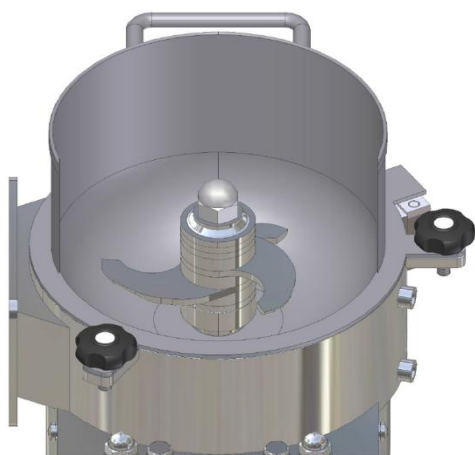
スーパーマスコロイダー



コアパーツのみの交換で、さまざまな粉砕ニーズに対応。

きりまぜる

カッターミキサー



高速回転とカッターナイフにより、あらゆる素材を瞬時に切断・混合・乳化するミキサーです。

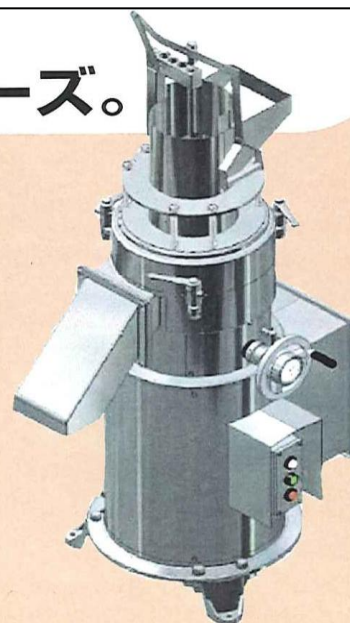
インバーターにより回転数を自由に調整できますので、加工上微妙な調整が可能になり、食品から工業用原料まで幅広くご利用いただけます。

**一台が何役にも！ 交換もスムーズ。**

**コアパーツが新登場！**

東京ビックサイトにて開催の「国際食品工業展」(6/9～12)に出品いたします。

※招待券ご入用の方は、営業部までお申し付けください。



詳しくは、営業部までお問い合わせください。

(TEL: 048-222-4343 FAX: 048-223-9790)