

多機能ミル

スーパーマスコロイダー α

アルファ

Masuko



マスコー90周年マスコット
マックス

《近日発売》

減圧・常圧循環・分級機能付超微粒粉碎機

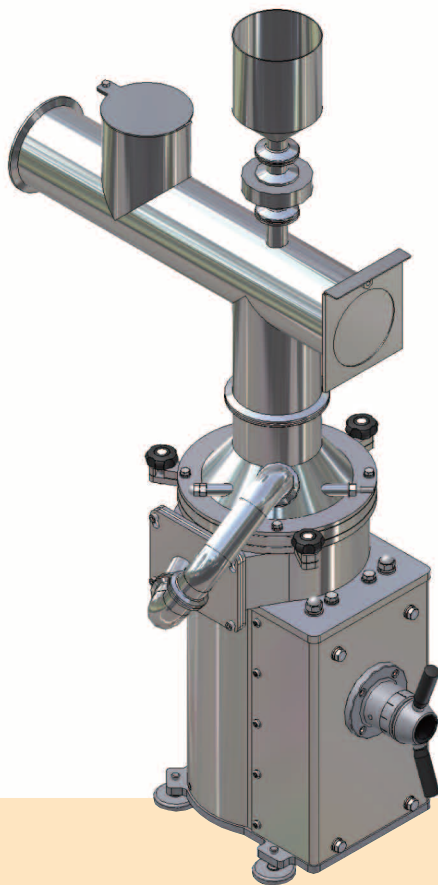
MKCA6 α -DM

概要

投入された原料はリターン配管を
経由しながら減圧または常圧下で
繰り返し粉碎されます。1~10ミク
ロンに微粒化された後、分級後サ
イクロンで回収されます。リター
ン配管による緩やかな繰り返し粉
砕のため、味・色・香りや栄養成分
等の物性変化がほとんどない高品
質の粉体を得ることができます。

用途

食品・健康食品、香辛料、ケミ
カル原料、化粧品原料、漢方薬
等



特徴

- 粒子を決定するためのスクリー
ンを内蔵していないので、目詰ま
りすることもなく、構造がシンプ
ルで故障の心配もありません。
- 低速回転であるため粉塵の飛散
もなく、運転音はとても静かです。
(空転時75dB)

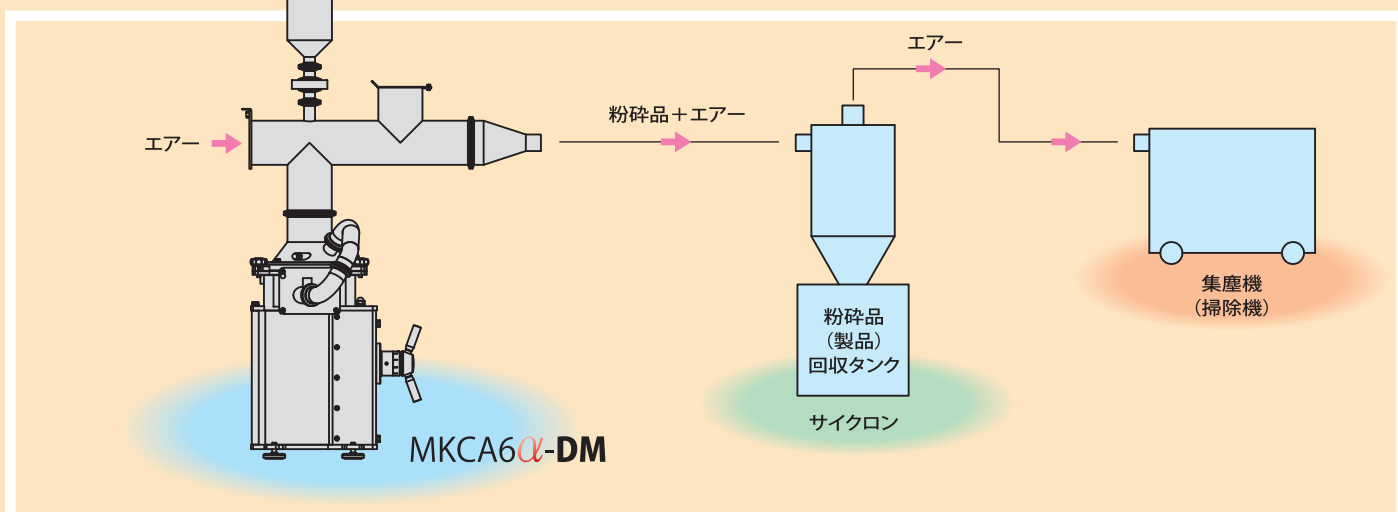
仕様

モーター : 1.5Kw, 200V, 3相

標準能力 : 0.2 ~ 5 Kg / Hr

本体寸法 : ϕ 350 × 1000mm

粉碎フロー



ミクロの世界に挑戦する
増幸産業株式会社

〒332-0012 埼玉県川口市本町1-12-24
Tel.048(222)4343(代) Fax.048(223)9790

ISO 9001
ISO 14001

<http://www.masuko.com> E-mail:e-information@masuko.com