

参考図面

寸法及び仕様は、予告無く変更する事が御座います。
 予め御了承下さい。

スズコロイター仕様

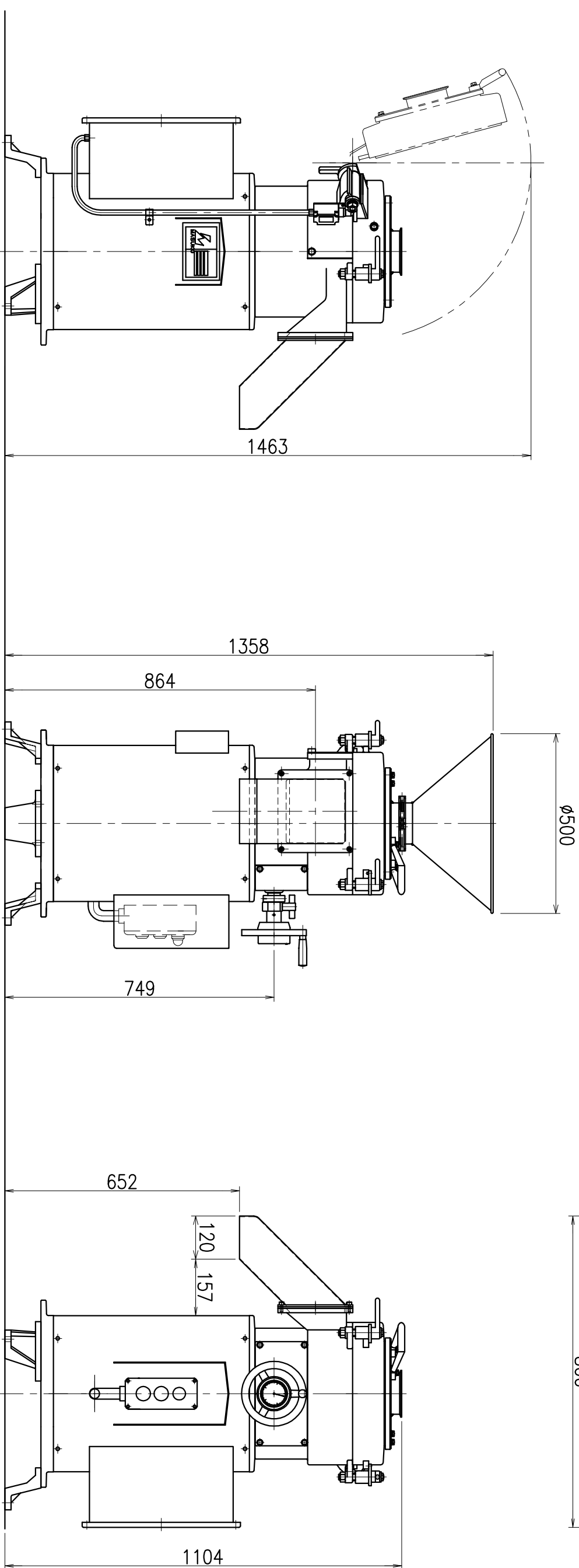
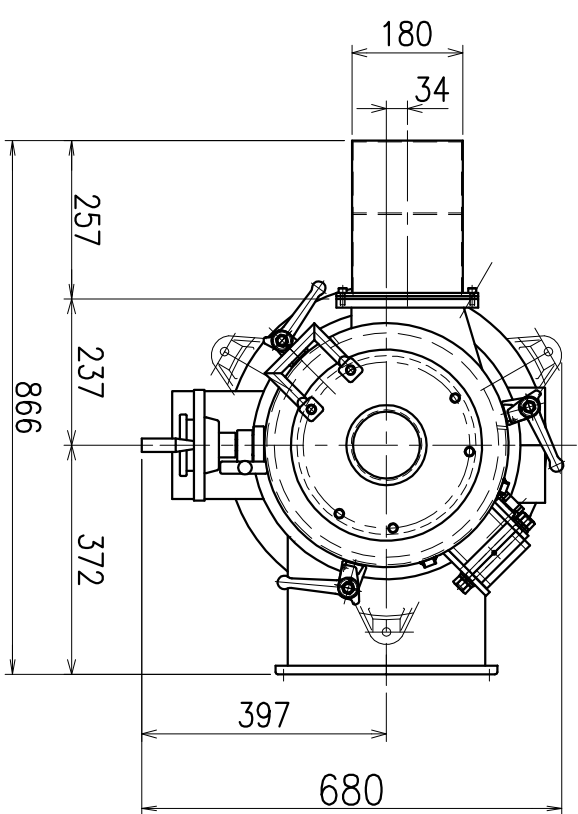
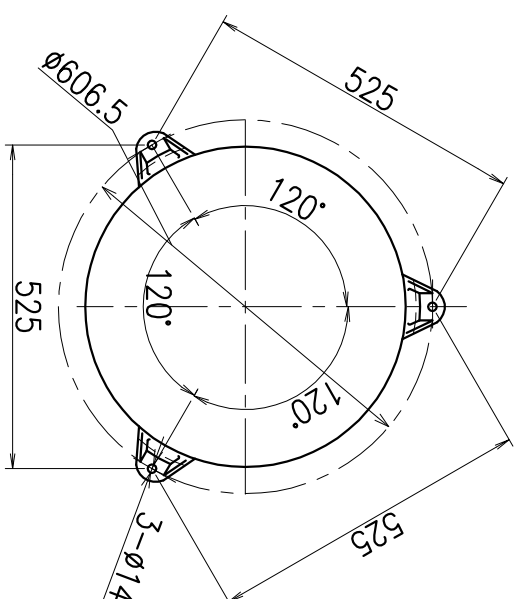
モータ：5~15KW 標準4P

〔200V 三相 50/60HZ〕

グラインダー：直径10インチ (約φ250)

処理能力：(湿) 70~1000Kg/Hr

重量 約250Kg



01	変更番号	00	MARKS	来歴 DESCRIPTION	日付 DATE	担当 DESIGN	設計確認番号 DESIGN CONTROL NO.	図面様式 DRAWING TYPE	図面番号 ASSY-MA3-14	設計 DESIGN	★	日付 DATE	型式 TYPE	製造番号 PRODUCTION NUMBER	図面区分 DRAWING CLASSIFICATION	品番 PART NO.	顧客名 CUSTOMER	
													MKZA10-15J		参考外観図		スーパースズコロイター	殿
寸法および注記上の★マークは、検査での公差判定基準項目である。 Size and ★mark above are the point of criterion on check. 本図に示す寸法は、製品が製造仕上げの為、寸法に対して±1~2%の差が出る場合もありますのでご了承ください。 Please be notified that the figure to indicate size in this document could have ±2% variance.																		

図面様式 ASSY-MA3-14
 図面番号 ASSY-MA3-14
 設計確認番号
 図面区分
 品番
 顧客名

型式 MKZA10-15J
 製造番号
 図面区分
 品番
 顧客名